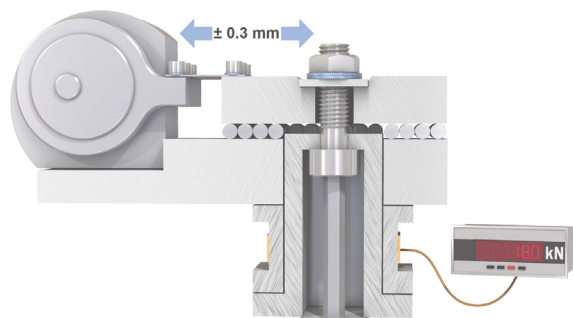


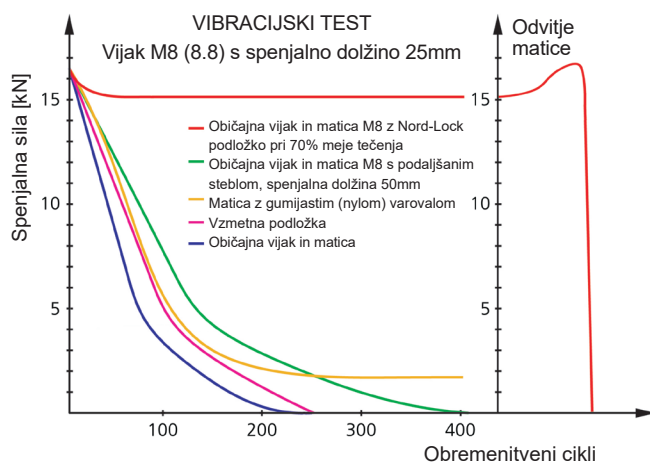
Prikaz testa



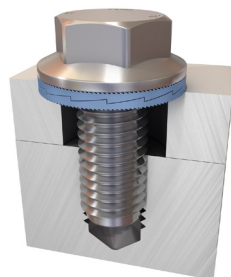
Junker vibracijski test po standardu DIN 65151 je odlična metoda za preizkušanje in primerjavo varnosti vijasnih zvez. Pri tem testu je vijasna zveza izpostavljena prečnim premikom, medtem ko se natezna napetost nenehno meri z merilno celico.

Diagram prikazuje odlične rezultate NORD-LOCK varovalnih podložk. Večina običajno uporabljenih metod varovanja proti odvitju kažejo na njihovo omejeno sposobnost varovanja, ko so izpostavljeni vibracijam. Vijasne zveze zavarovane z NORD-LOCK podložkami izgubijo le nekaj začetne prednapetosti, ki je posledica izravnave med kontaktnimi površinami.

Edinstvena funkcija klinastega varovanja NORD-LOCK je dokazana z vidnim povečanjem napetosti pri odvitju.



NORD-LOCK podložke so na voljo tudi s povečanim zunanjim premerom, z namenom, da povečamo območje naleganja in tako povečamo možnost uporabe.



Za pritrjevanje v podolgovate luknje ali pri mehkih površinah materialov, uporabljamo prirobnični vijak/matico v kombinaciji z NORD-LOCK "sp" (povečani zunanji premer) podložko.

Ta kombinacija bo zagotovila najboljši učinek varovanja, ker s tem zajamemo večjo površino naleganja podložke na površino, kot z navadno podložko.



Kje uporabiti NORD-LOCK?

Avtomobilska industrija • Razne konstrukcije
Terenski stroji • Kmetijstvo • Pomorstvo • Prevoznitvo
Rudarstvo • Naftna industrija • Železnice • Elektrarne
Proizvodnja • Predelava • Blago široke potrošnje

NORD-LOCK GROUP

AUTHORIZED DISTRIBUTOR

Nord-Lock s.r.o.

Tel: +420 412 150 157 • office@nord-lock.cz • www.nord-lock.cz

© Copyright 2017 Nord-Lock Group. NORD-LOCK, SUPERBOLT, BOLTIGHT and EXPANDER SYSTEM are trademarks owned by different companies within the Nord-Lock Group. All other logos, trademarks, registered trademarks or service marks used herein are the property of the Nord-Lock Group. All rights reserved.

PODLOŽKE NORD-LOCK

Za kritične vijasne zveze



Slovenian • Printed in Slovenia • 2017-02 • 70007SL1

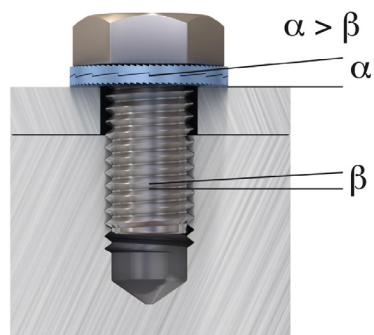


NORD-LOCK®

Edinstven način

NORD-LOCK omogoča varovanje vijačne zveze, ki se ne opira na tradicionalne tehnike varovanja vijakov. Sistem za varovanje vijačnih zvez izrablja povečanje natezne sile namesto trenja. Metoda klinastega varovanja po DIN 25201 je dokazano boljša, kot vse tradicionalne metode.

NORD-LOCK sistem varovanja vijakov zagotavlja vgrajen par podložk, ki imata klinasto obliko, tako da je kot naklona na podložki " α " vedno večji od kota koraka navoja " β ". Poleg tega, pa imajo podložke na zunanji strani rebrasto površino. Podložke so v parih, sestavljene pa so tako, da nakloni nalegajo eden na drugega.



Ko pritrdimo vijak oz. matico se rebrasta površina varovalne podložke NORD-LOCK vtisne v površine vijaka in podlage. S tem so premiki možni samo med naklonskimi površinami. Vsaka rotacija vijaka/matice v smeri odvrtja je blokirana zaradi povečanja natezne sile.

Prednosti

- Preprečuje odvitje pri vibracijah in dinamičnih obremenitvah
- Enostavna montaža in demontaža
- Ni zmanjšanja funkcionalnosti pri uporabi maziv
- Ne potrebujemo posebnega orodja
- Funkcija varovanja zagotovljena pri visokih in nizkih silah zategovanja
- Enako temperaturno področje uporabe kot vijak/matica
- Možnost ponovne uporabe

NORD-LOCK je imetnik certifikata ISO 9001 in ISO 14001, vsi izdelki so skladni z evropskimi direktivami ELV in RoHS.

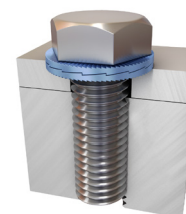


Širok izbor dimenzij in materialov

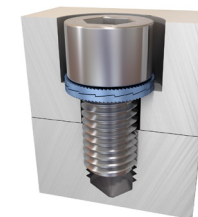
- Jeklo, prevlečeno z Delta Protekt[®], M3 – M130 / #5 – 5"
- Nerjaveče jeklo, M3 – M80 / #5 – 3 1/8"
- Posebne zlitine za visoke temperature ali za uporabo v zelo kemično agresivnih okoljih (na zahtevo)

Primeri vgradnje

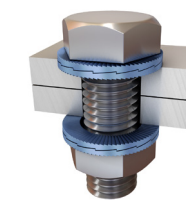
NORD-LOCK podložke se lahko uporabljajo v kombinaciji s standardnimi vijaki in vijaki visokega kakovostnega razreda.



NORD-LOCK podložke za navojne izvrtine.



NORD-LOCK dimenzionirane za pritrdjevanje v cilindrični poglobitvi.



Vijačna zveza preko skoznje luknje zahteva dva para NORD-LOCK podložk.



NORD-LOCK za pritrdjevanje s prilagodnim vijakom – ni več potrebe po lepilu.



NORD-LOCK podložke se ne sme uporabljati na dodatnih podložkah, ki niso fiksirane.